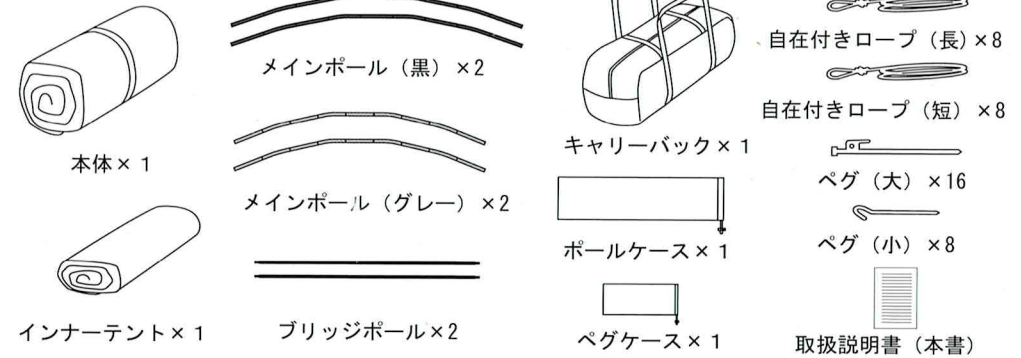




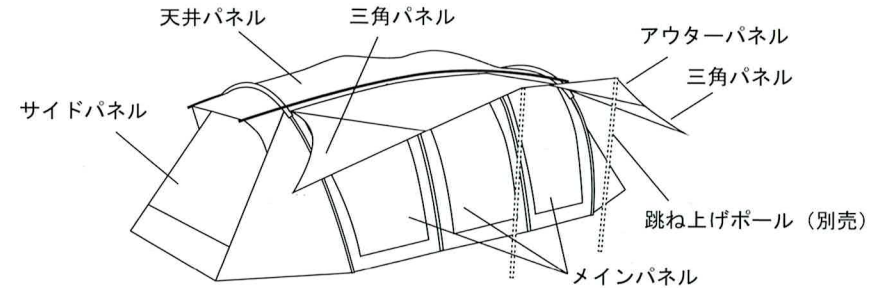
この度は本製品をお買い上げいただき、誠にありがとうございます。この製品はキャンプ用のテントです。過酷な使い方、特殊なご使用をされますと、けがや火災など思わぬ事故の原因となります。安全にご使用いただくためにも必ず取扱説明書（本書）をよく読んでからご使用ください。また、読み終わった後も大切に保管してください。説明内容で理解出来ない点及び製品に不具合が確認された際には直ちに使用を中止し、弊社カスタマーサポートまでお問い合わせください。

セット内容/各部名称

【セット内容】



【各部名称】



取扱上の注意 ご使用前によく読んで予想される事故を回避し安全にご使用ください。

危険 明らかに生命に関わる重大な事故が予測される行為を示します。

- 困われた空間での火気の使用は一酸化炭素中毒、酸欠により死亡する恐れがあります。
- 本製品の生地は燃えやすい化学繊維です。引火すると一気に燃え広がる危険があり、火災により死亡する恐れがあります。ライターやキャンドル等、たとえ小さな火であっても使用しないでください。またテント内だけではなくテントの近くでも火気厳禁を徹底してください。

警告 取扱いを誤った場合、使用者が死亡または重症を負う可能性があることを示します。

- 台風、暴風雨、落雷等の異常気象の際は危険ですので、使用しないでください。
- 河原の中州や崖下などの増水、落石の危険のある場所では設営しないでください。
- 定期的に換気をしてください。積雪など予期せぬ理由により、本製品が備えているベンチレーション機能が働かず酸欠状態になる恐れがあります。

注意 取扱いを誤った場合、使用者が傷害を負う危険、及び物的損害の発生が想定されることを示します。

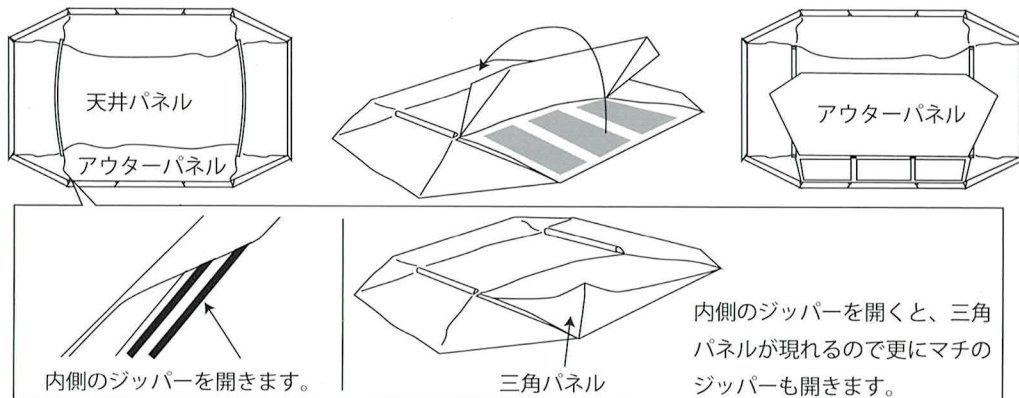
- お出かけの前に全ての部品がそろっているか確認してください。
- 設営の際は手袋を着用してください。
- ポールを組み立てる際は各節を完全に差し込んでください。また、指を挟まないように注意してください。
- ポールを組み立てる際は周囲に十分注意してください。近くに人がいない事を確認してください。
- ペグを打つ際にハンマーで指を打たないように注意してください。
- 小さいお子様にポールの組み立てやペグ打ちの作業をさせないでください。
- 風が強い時は設営を行わないでください。本体が飛ばされて思わぬ事故やポール折れ、本体破損の原因となります。
- 本体はロープとペグで確実に地面に固定してください。風で飛ばされたり本体が倒れたりして思わぬ事故につながります。
- 設営場所によっては付属のペグでは使用できない場合がありますので、あらかじめ設営場所の状態を確認しておいてください。
- 本製品は常設用ではありません。長時間離れる場合は必ず撤収してください。急な天候の変化や突風により本製品が倒壊、飛ばされるなどで思わぬ事故につながります。また、紫外線の影響で生地が著しく劣化するなど、本製品が破損する原因となります。
- 風の強い日はご使用をお控えください。
- テント内は構造上、完全な防水ではありません。また、結露により水滴が落ちる事があります。たとえテント内であっても水気に弱い物（精密機器など）は防水対策をしてください。

！その他注意事項

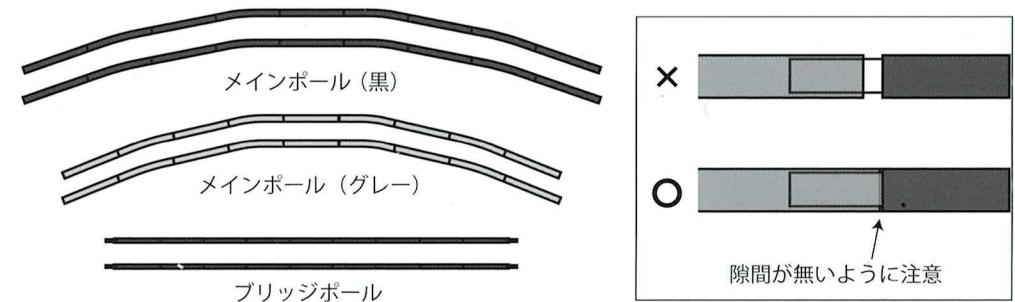
- 石や木の枝等、本体を傷つける恐れのあるものはあらかじめ取り除き、整地してから設営してください。
- 樹液が付着してしまうと、綺麗に除去する事はできません。樹液が垂れそうな木の下は避けて設営してください。
- 本製品は撥水処理を施していますが、ご使用により撥水能力が低下します。市販の撥水スプレーを使用するときは、スプレーの取り扱い説明書をよくお読みください。
- 本製品の生地はポリエステルです。擦れや紫外線による生地の経年劣化は避けられません。
- 本製品の生地は防水の為にポリウレタンによるコーティングを施しております。ポリウレタンは空気中の水分と反応して加水分解がおこります。加水分解は避けられない経年劣化ですが、濡れたまま放置するとさらに著しく生地が劣化します。長くお使いいただく為にも、しっかりと乾燥させてから保管してください。
- シームテープは経年により変色します。
- 外気との温度差によりテント内面に結露が発生します。また、外気との温度差が激しいときは水滴が垂れるほど結露が発生することがあります。結露を無くすことはできませんが、こまめに換気することで結露の発生を抑える事ができます。

設営方法

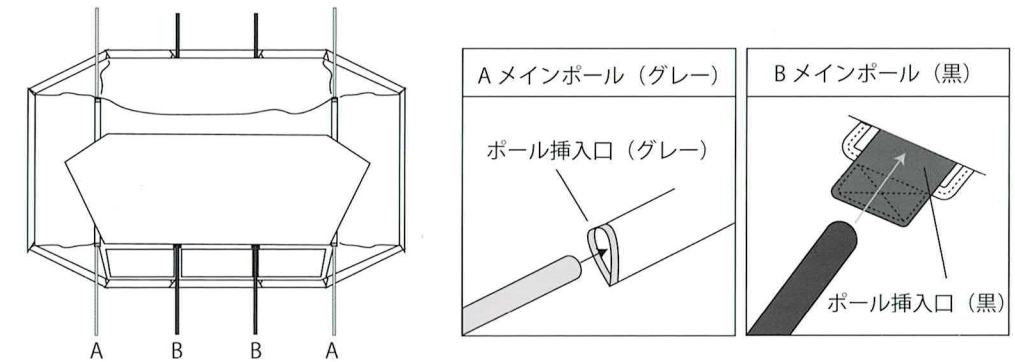
①本体を地面に広げアウターパネルのジッパーを開き、天井パネルに重ね合わせるようにめくります。



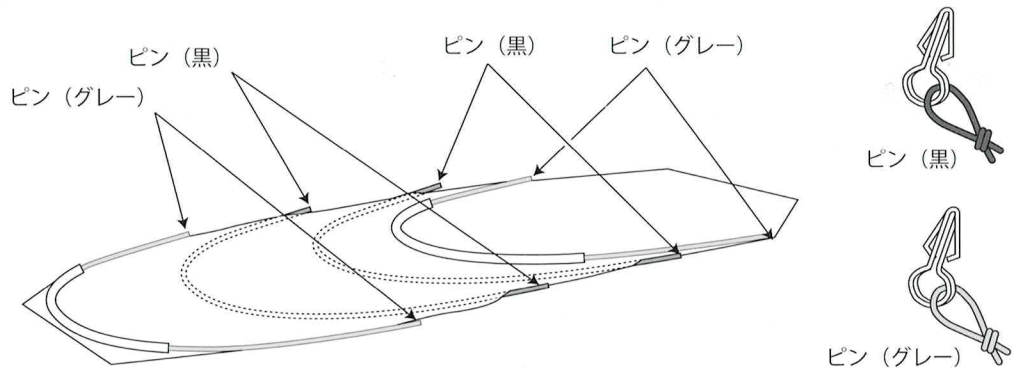
②メインポールとサブポールを組立てます。各接続部にすき間が無いように注意してください。



③スリーブにメインポールを差し込みます。ポールの色は、ポール挿入口の色と対応しています。



④メインポールにピンを差し込みます。ポールの色はピンについた紐の色と対応しています。

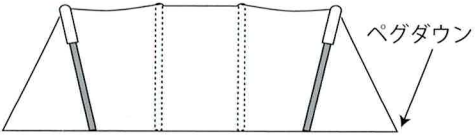
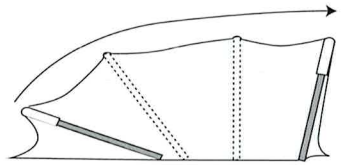
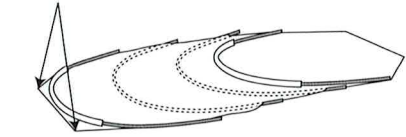


Point

- ・片側のピンを取り付けたら、地面にはわせる様にしてポールを湾曲させて反対側のピンを取り付けます。
- ・スリーブや本体生地に偏りやシワが無く、生地がつっぱっていない事を確認してください。
- ・テントのベルト類が引っかかりポールの湾曲を妨げていない事を確認してください。
- ・初めからあるポールの湾曲とテンションを加える方向が一致している事を確認してください。

⑤本体の終端のペグループにペグ（大）を打ち込みます。次に④でセットしたメインポールを引っ張りながら順番に起こしてテントを立ち上げ、反対側のペググループも同様にペグ（大）を打ち込み固定します。

ペグダウン



ペグダウン

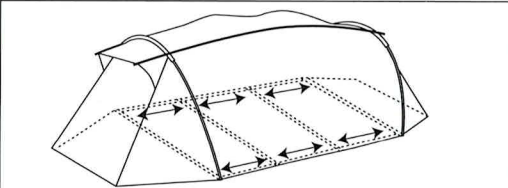
本体終端のペググループと、スカートのペググループを間違えないように注意してください。スカートのペググループを強い力で引くとスカートが破損します。



○ 本体のペググループ



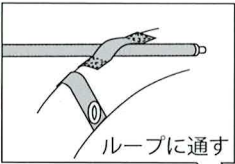
✕ スカートのペググループ



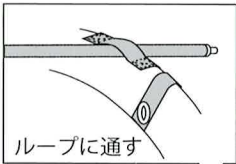
Point

・ビルディングテープがまっすぐピンと張るようにすると綺麗に設営できます。

⑥ブリッジポールを本体のループを通し、両端をベンチレーターの端部のグロメットに取り付けます。

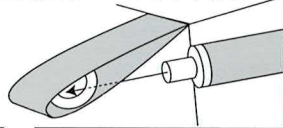


ループに通す

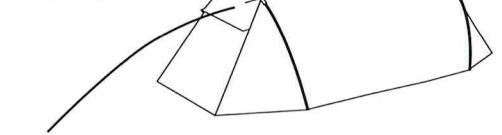


ループに通す

先端をグロメットに入れる



ブリッジポール

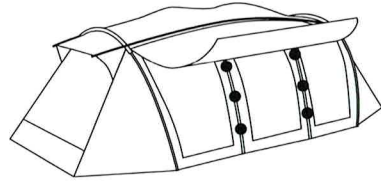
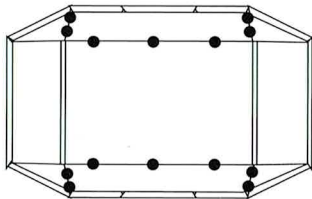


⑦「●」の位置にあるフックをポールに掛けます。フックはアウターパネル下のメインパネルにもあるので、アウターパネルをめくりあげて掛けてください。



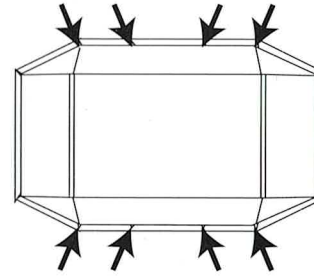
パチッ

フック



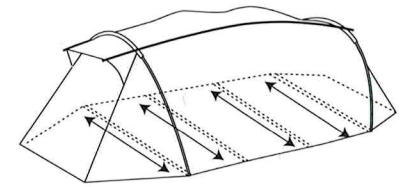
※アウターパネル内側にもフックがあります。

⑧ボトムをペグ（小）で8カ所ペグダウンします。

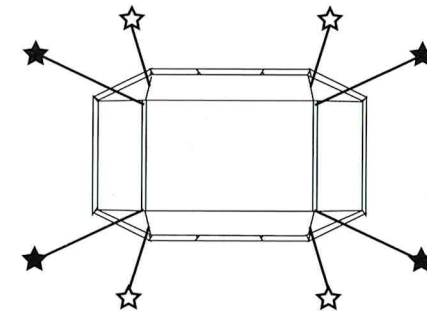


Point

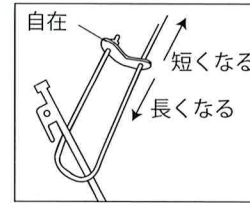
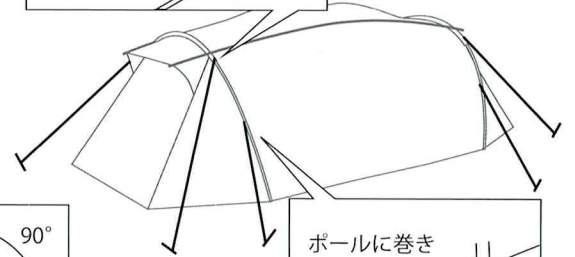
・ビルディングテープがまっすぐピンと張るようにすると綺麗に設営できます。



⑨ロープを取り付けてペグ（大）でペグダウンします。「★」の位置へのペグダウンはロープ（長）を用い、「☆」の位置へのペグダウンはロープ（短）を用いてください。

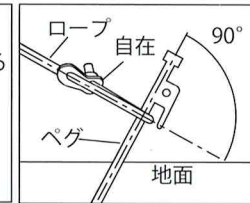


グロメットに
ロープを通す



自在

短くなる
長くなる



自在

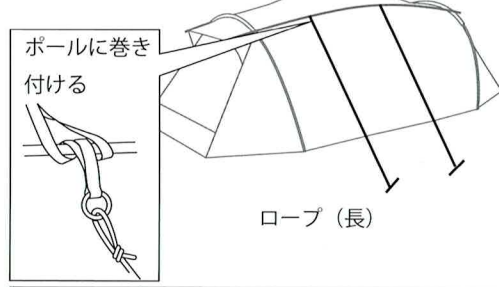
90°
ペグ
地面



ポールに巻き
付ける

アウターパネルを閉じている時は【A】のように、アウターパネルを跳ね上げている時は【B】のように、ペグ（大）を用いてペグダウンしてください。

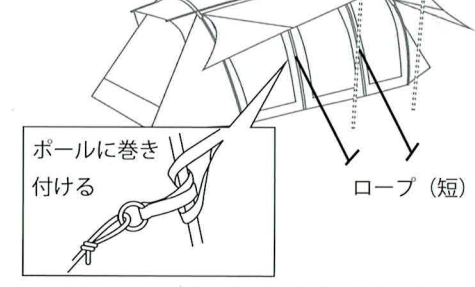
【A】



ポールに巻き
付ける

ロープ（長）

【B】

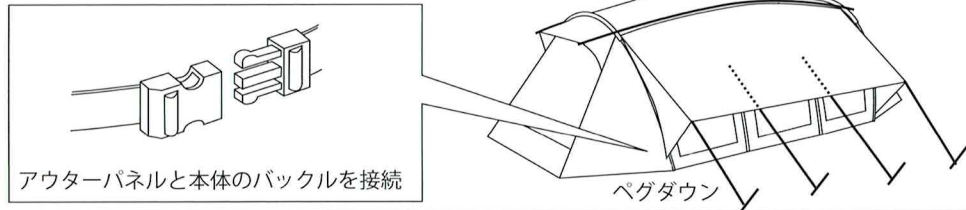


ポールに巻き
付ける

ロープ（短）

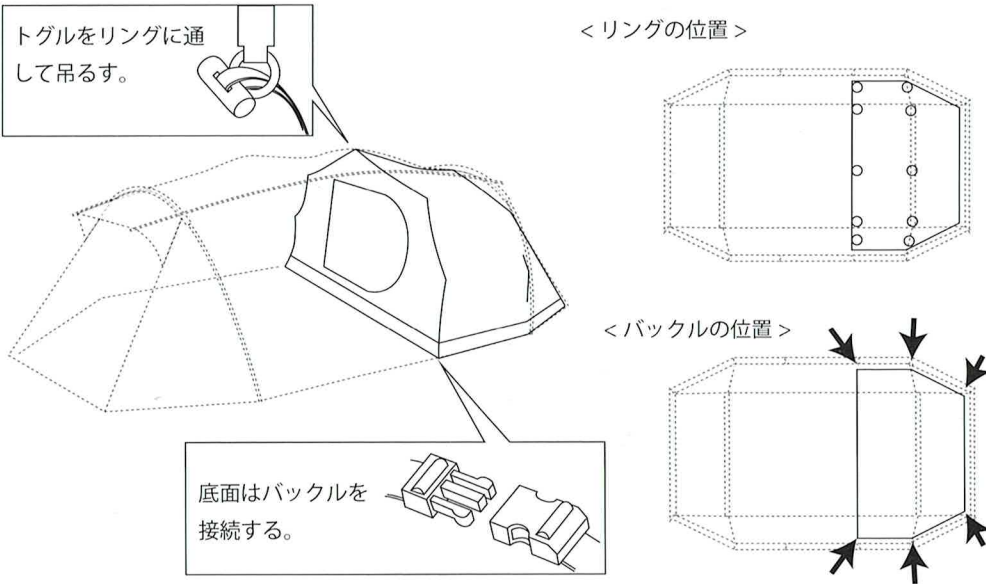
⚠ 注意 安全の為にも必ず【A】【B】のどちらかの方法でペグダウンしてください。

⑩アウターパネルのバックルを用いると、下図のようなアレンジ設営ができます。



⚠ 注意 この設営方法の場合も、前項の【A】【B】のどちらかでペグダウンしてください。

⑪インナーテントを取り付ける時は、まず本体のリングにトグルを通して吊るし、次に底面のバックルを取り付けます。(インナーテントは左右どちらにも取付可能です。)



メンテナンス・保管

- 使用後は汚れを十分に落とし、十分に乾かしてから直射日光の当たらない、通気性の良い場所で、収納・保管してください。濡れたままの状態ですと、色移りやカビ発生の原因となります。
- 長期間保管される場合は、湿気がこもりカビ発生の原因となりますので、ご注意ください。
- 撤収時、本体を乾かせない場合は、出来るだけ早く乾燥させてください。そのまま放置しますと色移りやカビ発生の原因となります。
- 汚れを落とす場合は、固く絞った布でふき取り、良く乾燥させてから保管してください。
- シンナー・ベンジンなどの有機溶剤の使用は、色落ち、変色及びプリントや樹脂加工の剥がれの原因となります。
- ご家庭の洗濯機では、本体、収納ケースは洗濯しないでください。
- 幼児、子供の手の届かない場所に保管してください。

不明な点や、お気づきの点が御座いましたら以下の窓口へお問い合わせください。
 TOKYOCRAFTS カスタマーサポート
 Email: info@tokyocrafts.jp

株式会社タナクロ
 〒336-0024 埼玉県さいたま市
 南区根岸3丁目5-2 2F
<https://tokyocrafts.jp/>